

ESAB ET 200i AC/DC

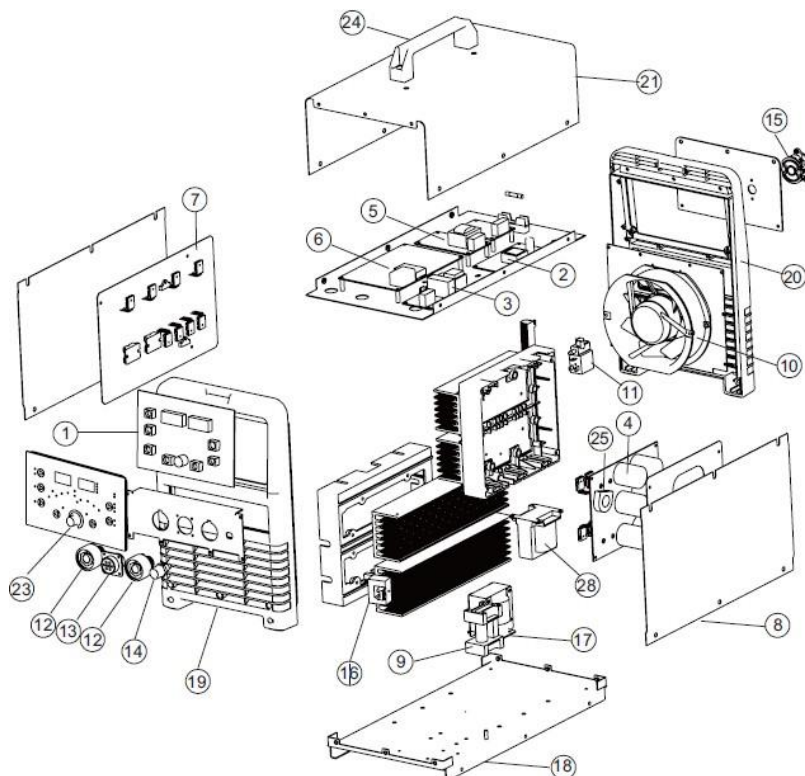


Manual de Piezas

CODIGOS VALIDOS EN PERÚ

ESAB ET 200i TIG AC/DC

ITEM	DESCRIPCION	NUMERO PARTE	CODIGO
1	ESAB PCB display (W7005500)	W7005500	616710
2	ESAB PCB aux power supply (W7005503)	W7005503	616708
3	ESAB PCB HF (W7005502)	W7005502	616711
4	ESAB PCB 186ACDC (W7005504)	W7005504	616706
5	ESAB PCB AC output drive (W7005505)	W7005505	616707
6	ESAB PCB control (W7005506)	W7005506	616709
7	ESAB PCB secondary rectifier (W7005507)	W7005507	616712
8	Panel lateral	W7005538	CONSULTAR
9	ESAB Coil coupling HF (W7005509)	W7005509	616696
10	ESAB Fan assembly (W7005520)	W7005520	616701
11	ESAB Gas solenoid assembly (W7003033)	W7003033	616703
12	ESAB Dinse Socket 50mm ² (W7005513)	W7005513	616700
13	Conector hembra gatillo	W7005568	CONSULTAR
14	Conector frontal de gas	W7005514	CONSULTAR
15	ESAB Switch, On/Off (W7005515)	W7005515	616714
16	ESAB CT, output (W7003076)	W7003076	616698
17	ESAB Inductor 186AC/DC (W7005539)	W7005539	616705
18	Chapa base inferior	W7005517	CONSULTAR
19	ESAB Front panel (W7005531)	W7005531	616702
20	ESAB Rear panel (W7005516)	W7005516	616713
21	Panel superior	W7005518	CONSULTAR
22	Conector de gas trasero	W7003215	CONSULTAR
23	ESAB Control knob, (25mm2 OD) (W700553)	W7005537	616697
24	ESAB Handle (W7005536)	W7005536	616704
25	ESAB CT, primary (W7004952)	W7004952	616699
26	Protección comando de control	W7005501	CONSULTAR
27	Montaje de manguera de gas	W7004930	CONSULTAR
28	ESAB Transformer (W7005511)	W7005511	616715



CODIGOS VALIDOS EN PERÚ